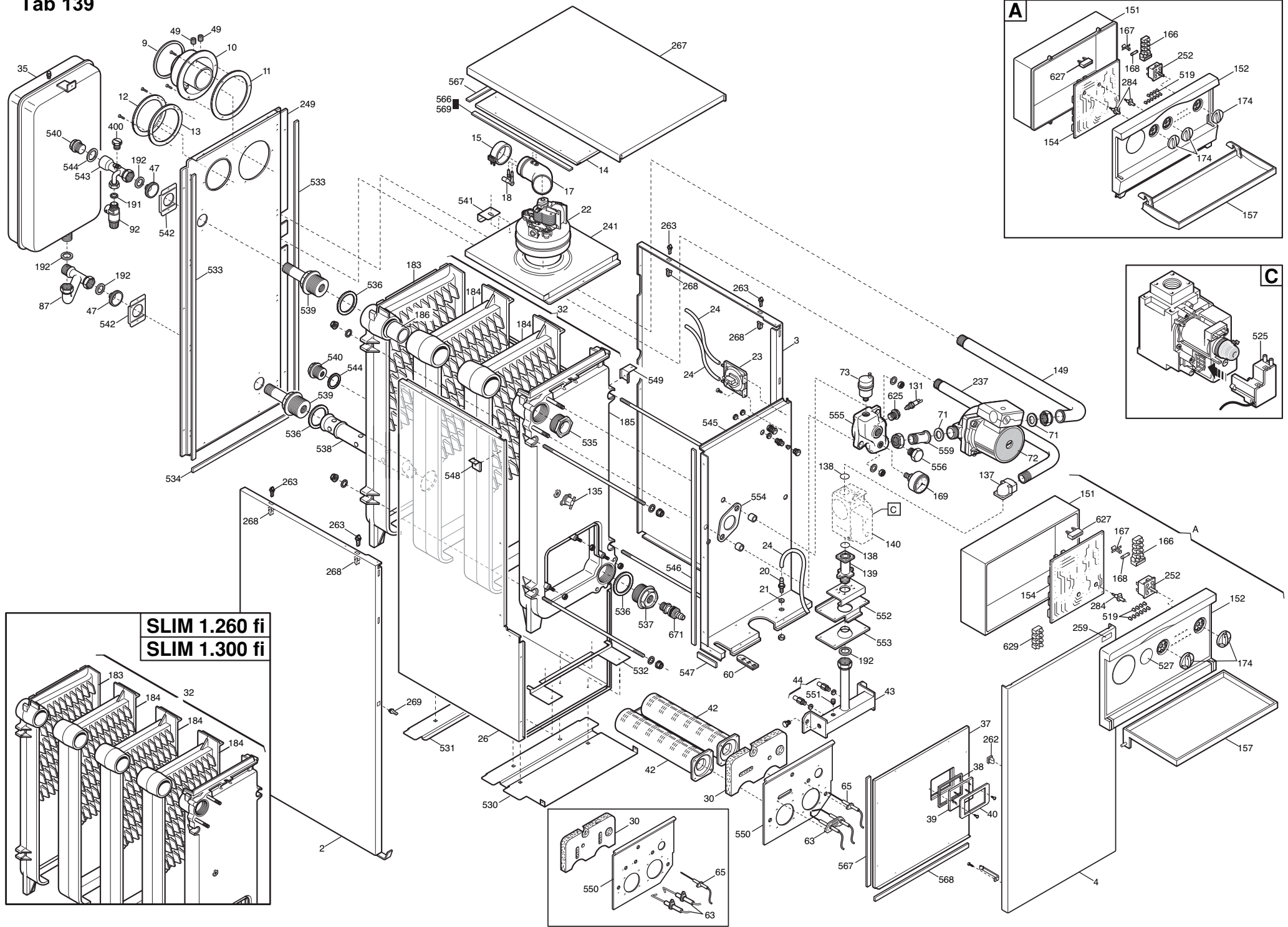
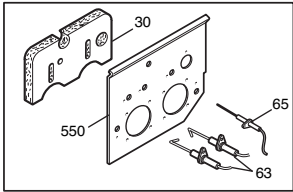
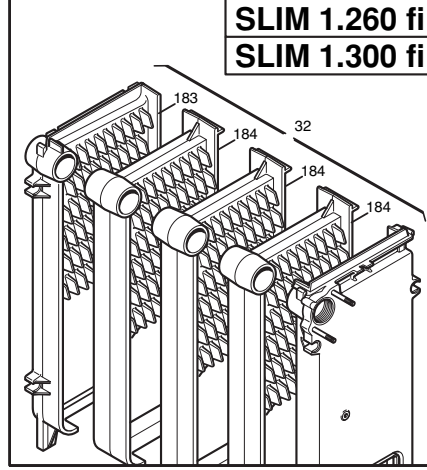


Tab 139



SLIM 1.260 fi
SLIM 1.300 fi



Данные о запчастях

Позиция на чертеже	Артикул	Английское наименование	Русское наименование	Розничная цена в евро
2	3618630	LEFT PANEL 4E 039 FF	Панель в сборе левая	65.44
3	3618620	RIGHT PANEL 4E 039 FF	Панель правая в сборе	65.44
4	3618680	DOOR ASSEMBLY 350 MM FF	Панель передняя в сборе	64.5
6	3200950	NUT G1	гайка G1 (28 мм).	1.85
9	3105470	RESTRICTOR AIR INTAKE	Ограничитель забора воздуха	1.54
10	5207060	FLUE ADAPTOR	Адаптер системы удаления продуктов сгорания	15.5
11	5407890	GASKET ADAPTOR	Уплотнение адаптера системы удаления продуктов сгорания	3.22
12	5108690	PLATE BLANKING	заглушка отверстия всасывания воздуха	2.34
13	5407400	SUCTION CAP GASKET	Уплотнение кольцевое	1.2
14	3108540	SEALED CHAMBER COVER 4E FF	панель верхняя	0
15	600530	JOINT ASSEMBLY	кольцо зажимное	3.19
17	5211090	BEND - FAN OUTLET	Устройство вытяжки	10.06
18	5407050	PRESSURE SENSING VENTURI	Устройство Вентури	8.86
20	5207050	HOSE ADAPTER M6	штуцер М6	3.19
21	5402050	GASKET 6,1X11,5X1,5 WRC	Уплотнение плоское кольцевое	0.29
22	5653850	FAN - 80	вентилятор	114.37
23	628620	PRESS.SWITCH ASSEMBLY 0,9mbar	Пневмореле	72.68
23	5617550	SWITCH - PRESSURE	Пневмореле	0
23	710790000	FLUE PRES. SWITCH 90-75Pa HUBA	пневмореле	0
23	721890400	FLUE PRES. SWITCH 90-75Pa A	пневмореле	45.51
24	5402490	VALVE PRESSURE PIPE	Трубка компенсации	4.67
26	3108300	SEALED CHAMBER CASE 4E	камера сгорания	0
30	3202520	RAMP SHIELD INSULATION (IONO)	Термоизоляционная панель передняя	3.79
30	3203100	RAMP SHIELD INSULATION 2 IGNIT	Термоизоляционная панель передняя	3.82
32	3616870	HEAT EXCHANGER ASSEMBLY 4E FF	Теплообменник основной	595.39
35	3616830	EXPANSION VESSEL	Бак расширительный 10 л	67.83
37	3616920	SEALED CHAMBER CHEST	изоляционная панель	14.36
38	5401610	VIEWING WINDOW GASKET	Уплотнение стекла смотрового	2.02
39	5203930	VIEWING WINDOW	Стекло смотровое	4.33
40	5103360	SURROUND - VIEWING WINDOW	Рамка крепления стекла	3.65
42	3602430	MULTIGAS BURNER 4E	элемент горелки	32.86
43	3614390	GAS RAMP -039 TANDEM-	Рампа подачи газа с инжекторами	22.29
44	609530	NATURAL GAS INJECTORS KIT 4E	Инжекторы для природного газа комплект	12.03
44	3607120	LPG INJECTORS 4E	Инжекторы для сжиженного газа	12.06
47	5404740	GAS PIPE GROMMET	Уплотнение рампы подачи газа	0

Позиция на чертеже	Артикул	Английское наименование	Русское наименование	Розничная цена в евро
49	5207070	FLUE SAMPLE PLUG	колпачок фланца дымохода	1.08
60	5406600	GROMMET ELECTRODE LEADS	Уплотнение кабеля электрода зажигания	1.51
63	8620300	IGNITION ELECTRODES & CABLE	Электрод розжига с кабелем	21.8
63	8620350	IGNITION ELECTRODE	Электрод розжига	11.66
65	8620290	IONIZATION ELECTRODE & CABLE	Электрод контроля пламени с кабелем	12.06
71	5405000	SEALING WASHER - G1	Уплотнение насоса	0.54
72	3611300	PUMP (UPS 15-50 G1 H6)	Насос циркуляционный	151.28
72	767738300	POMPA UPS 15-50 G1 H6 N/E		0
73	5600731	AUTOMATIC AIR VENT VALVE 3/8	воздухоотводчик автоматический	15.87
87	3616900	HEATING RETURN PIPE FF	Трубка возврата из системы отопления	31.81
92	9950600	SAFETY VALVE 3 BAR	Клапан предохранительный 3 бар	9.66
131	8434250	NTC SENSOR - eco	датчик температуры (NTC) (погружной)	0
131	8434820	TEMPERATURE SENSOR	датчик температуры (NTC) (погружной)	11.23
135	8630390	SAFETY THERMOSTAT T.95	Термостат предохранительный 95 C	18.67
137	3202100	GAS VALVE ELBOW CONN. G1/2F	соединительный элемент газового клапана	6.41
138	5402010	O-RING 22.22x2.62	Уплотнение кольцевое 22,22x2,62	0.4
139	5206620	CONNECTOR-GAS VALVE INLET	Патрубок на входе газового клапана	8.75
140	5653610	GAS VALVE	клапан газовый (SIT 845 SIGMA)	115.71
149	3108470	HEATING FLOW CONNECT.PIPES 4E	Труба входа в систему отопления	27.16
151	3401610	CONTROL PANEL COVER 2000	кожух электрической коробки	14.54
152	3618210	PRINTED CNTR.PAN SLIM 2.300 Fi	Панель управления	8.75
152	3618560	PRINTED CONTROL PANEL SLIM Fi	Панель управления	9.43
154	3620550	P.C.B. LMU 33 SIEMENS	Электронная плата (LMU33 SIEMENS)	0
154	3624110	PCB LMU33 2 PUMPS-	Электронная плата (LMU33 SIEMENS)	169.58
157	3401620	CONTROL PANEL DOOR	крышка панели управления	18.98
166	8421590	TERMINAL BLOCK	блок клеммной коробки	6.44
167	5405340	FUSE HOLDER	держатель плавкого предохранителя	0.86
168	9950580	FUSE	Предохранитель плавкий (2 А- 250 В)	1.31
169	9930040	MANOMETER 1/4	манометр	13.51
174	5408150	CONTROL KNOB	Ручка LUNA 2000	3.05
183	3101320	REAR ELEMENT (PV)	элемент задний теплообменника	268.47
184	3101340	MIDDLE ELEMENT	Элемент средний	269.52
185	3612310	FRONTAL ELEMENT AND SAFETY TH.	Элемент передний с термостатом безопасности	286.23
186	3101560	BICONICAL NIPPLE D.41 mm	нипель биконический D=41	15.76
191	5408970	WASHER - SEALING G1/2	Уплотнение G. 1/2 12x18x2	0.31
192	5404650	SEALING WASHER G 3/4	Уплотнение G. 3/4 17x24x2	0.31
237	3108420	PIPE G 1/2 4E 039 FF	Трубка входа газа G1/2	18.24

Позиция на чертеже	Артикул	Английское наименование	Русское наименование	Розничная цена в евро
241	3108340	DRAUGHT DIVERTER FF 4E	колпак вытяжки в сборе	44.06
249	3108400	SEALED CHAMBER REAR PANEL	стенка камеры сгорания задняя	59.45
252	8434550	SELECTOR SWITCH (4 POSITION)	переключатель режимов (4 положения)	5.87
259	5657100	BAXI BRAND	марка BAXI	3.45
262	3400400	CLIP - DOOR PANEL - FEMALE	крепление для панелей котла (внутренний элемент)	0.83
263	3400390	CLIP - TOP PANEL - MALE	крепление для панелей котла (внешний элемент)	0.2
267	3109140	COVER BOILER 4E 039 FF 9007	панель верхняя	47.08
268	3400380	CLIP - SIDE PANELS - FEMALE	крепление для панелей котла (внешний элемент)	0.29
269	3400410	CLIP - SIDE PANELS - MALE	крепление для панелей котла (внутренний элемент)	0
269	3402700	CLIP - SIDE PANELS - MALE	крепление для панелей котла (внутренний элемент)	0.63
284	5405990	DRIVE PIN	стержень потенциометра	0.63
400	5205940	PLUG G 3/8	заглушка G3/8	5.67
519	5407780	LENS - NEON	Стекло	0.2
525	8419060	IGNITION UNIT - NAC	Устройство розжига NAC-SIT 0504014	0
525	8511560	CABLE IGNI. VZ2/10 SAC L=600	Устройство розжига	19.64
525	8620370	IGNITER VZ 2/25 SAC L=600	Устройство розжига Honeywell (для газ. клапана SIT)	19.67
527	5408000	BLANKING PLATE - FACIA	заглушка декоративная	2.28
530	3108270	U-SHAPED FRONTAL SUPPORT -FF-	Крепление U-образное переднее крепление	0
531	3108290	U-SHAPED REAR SUPPORT -FF-	Крепление U-образное переднее крепление	0
532	3108280	EXCHANGER POSITIONING SUPPORT	шаблон крепежный теплообменника	0
533	3401500	SEALED CHAMBER GASKET L-828 MM	Уплотнение закрытой камеры, 20X5 L=808 мм	2.19
534	3401480	SEALED CHAMBER GASKET L-300 MM	Уплотнение закрытой камеры, 20X5 L=300 мм	0.88
535	3202820	FRONTAL SPACER 039 FF G1/4	Муфта передняя	5.84
536	3400530	GASKET 1 1/4	Уплотнение, 41,5X56X3	1.2
537	3101570	CAP G1 1/4	заглушка	2.48
538	3101220	FLOW DISTRIBUTOR -4 ELEM. IONO	распределитель потока	14.05
539	3616890	REAR JUNCTION ELEMENT 039 FF	элемент задний	18.7
540	3101590	PLUG G3/4	заглушка G3/4	1.05
541	3108330	DRAUGHT DIVERTER FIXING SUPP.	фиксатор дивертера тяги	4.22
542	3108460	GASKET PIPE CLIP	крепление для прокладки трубы подачи газа	7.07
543	3616910	CONNECTING PIPE FOR SAFETY V.	Трубка соединительная	29.55
544	3401140	GASKET G3/4 26,5X36X3FAST	Уплотнение, 26,5X36X3	0.51
545	3108770	FRONTAL PANEL SEALED CH.039 FF	Панель передняя закрытой камеры	37.16
546	3401490	SEALED CHAMBER GASKET L-530 MM	Уплотнение закрытой камеры, 20X5 L=530 мм	1.25
547	3401470	SEALED CHAMBER GASKET L-90 MM	Уплотнение закрытой камеры, 20x5 L=90 мм	0.29

Позиция на чертеже	Артикул	Английское наименование	Русское наименование	Розничная цена в евро
548	3108380	LEFT FIXING HOOK SEALED CH.	левая анкерная опора	3.71
549	3108370	RIGHT ANCHOR SUPPORT (SEALED CHAMB.)	Опора анкерная правая	0
550	3103160	GAS RAMP SHIELD (IONO)	Панель рампы	7.64
550	3111080	GAS RAMP SHIELD 2 IGNITOR	Панель рампы	7.64
551	3101520	CONIC PLUG	заглушка коническая G1/8	1.14
552	3108440	HEATING INLET PIPE SEAL.CH. FF	пластина рампы	7.3
553	3401510	GASKET FOR GAS RAMP PLATE	Уплотнение для пластины рампы	13.11
554	3400470	FLANGE OVAL GASKET	Уплотнение фланца овальное	2.25
555	3108450	HEATING FLOW COUPLING BOX FC	Патрубок	70.31
556	3101580	PLUG G1/2 M	заглушка G1/2 M	2.22
559	3101310	CONNECTING ELEMENT G3/4	Трубка соединительная G3/4	10.06
566	3401440	GASKET 15X8 L-293	Уплотнение закрытой камеры L=293 мм	0.77
567	3401450	GASKET 15X8 L-300 MM	Уплотнение закрытой камеры 15X8 L=300 мм	0.77
568	3401430	GASKET 15X8 L.270 MM	Уплотнение закрытой камеры 15X8 L=270 мм	0.77
625	7144820	REDUCTION FROM G1/2 TO G1/8	Переходник G1/2x G1/8	0.83
627	8611750	P.C.B. CONNECTOR	Коннектор платы с перемычкой	1.51
629	8420770	TERMINAL BOARD	блок клеммной колодки	2.48
671	5646780	DRAINING TAP G 1/2 (COPPER)	Кран сливной G 1/2	10.77
680	5409250	GROMMET-PIPE ASSY. D.15	Уплотнение D=15	1.45
999	8418860	PLUG - PCB		1.43
999	8422370	SAFETY/FLUE THERMOSTATS CONNE	Провод электрический 230 В к термостату контроля тяги	3.53
999	8611010	POWER SUPPLY WIRING	Провод электрический медный изолированный трехжильный 3X1 мм без коннекторов 2500 мм до 230 В.	6.04
999	8611760	EARTH WIRING	Проводка электрическая: провода заземления	0.68
999	8611770	LOW VOLTAGE WIRING 039	Проводка электрическая: низковольтная от разъемов платы A5 и A11 к модулятору газового клапана, датчику температуры CO, клеммной колодке M3.	12.31
999	8611800	POWER SUPPLY WIRING FI	Проводка электрическая 230 В от разъема A4 к насосу CO, переключателю режимов, клеммной колодке M1 и от разъема A2 к аварийному термостату, вентилятору и пневмореле	28.53
999	8611990	LOW VOLTAGE WIRING 039 iMONO	Проводка электрическая до 36 В от разъема A5 к модулятору газового клапана, датчику температуры CO и клеммной колодке M2. Шестиполюсная клеммная колодка M2 с перемычками и проводом к датчику температуры СГВС	16.42